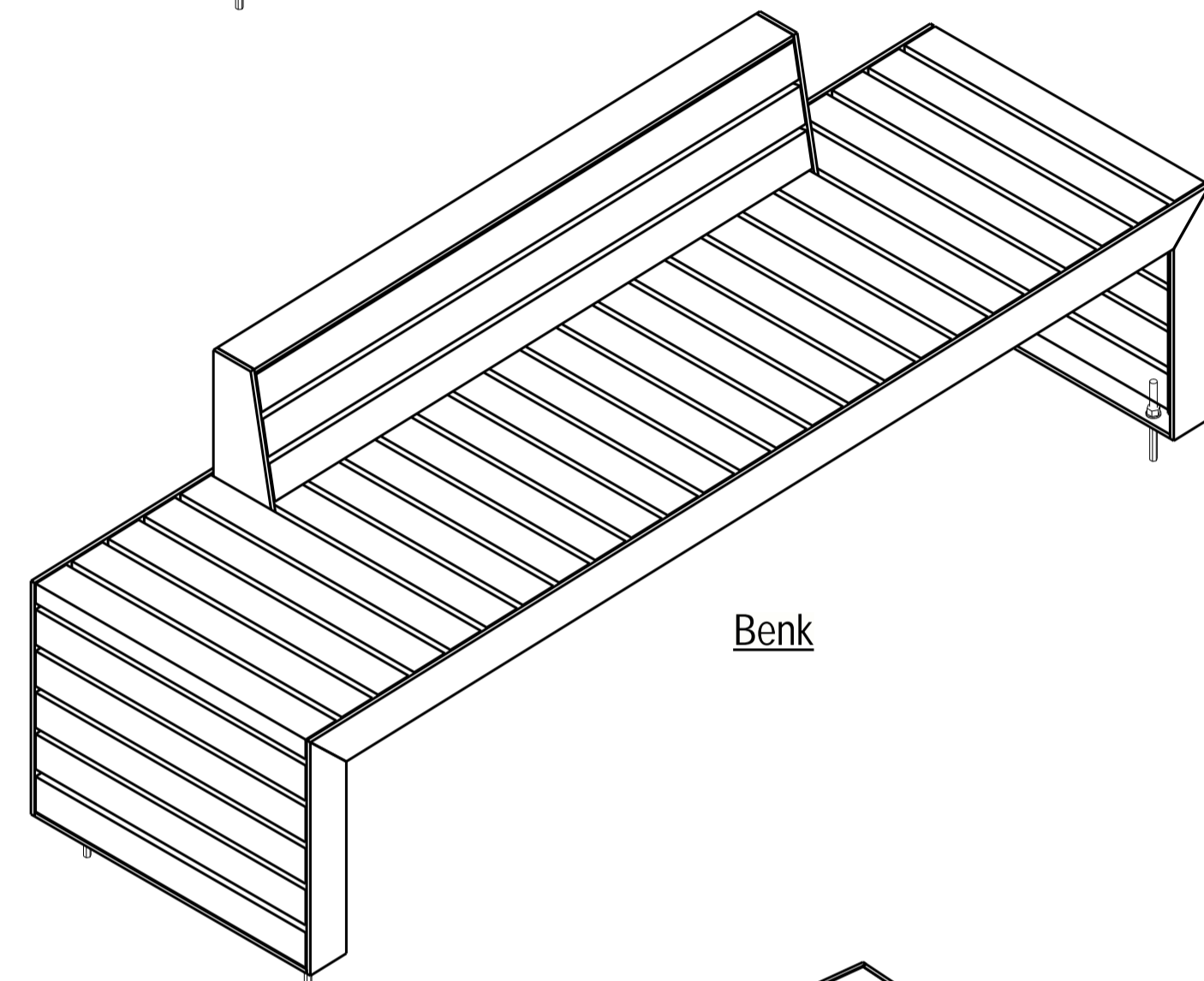
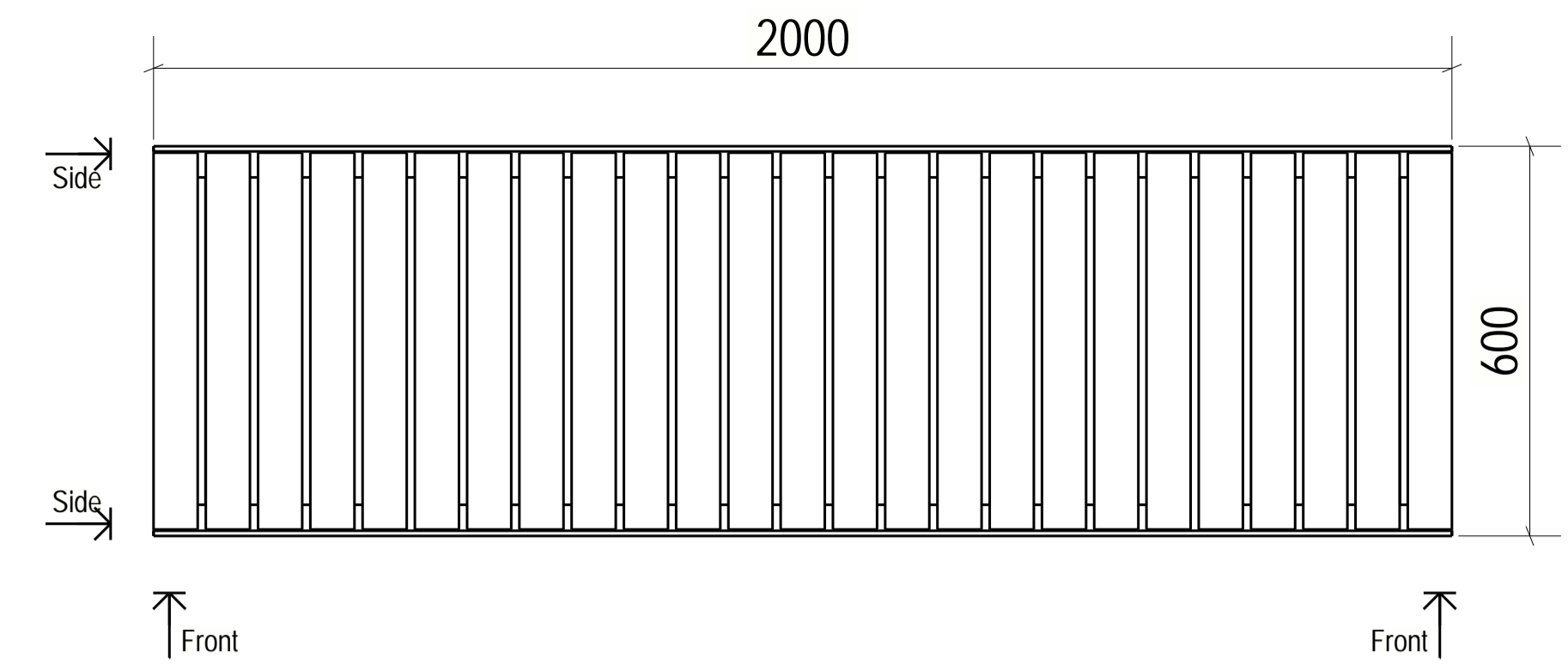
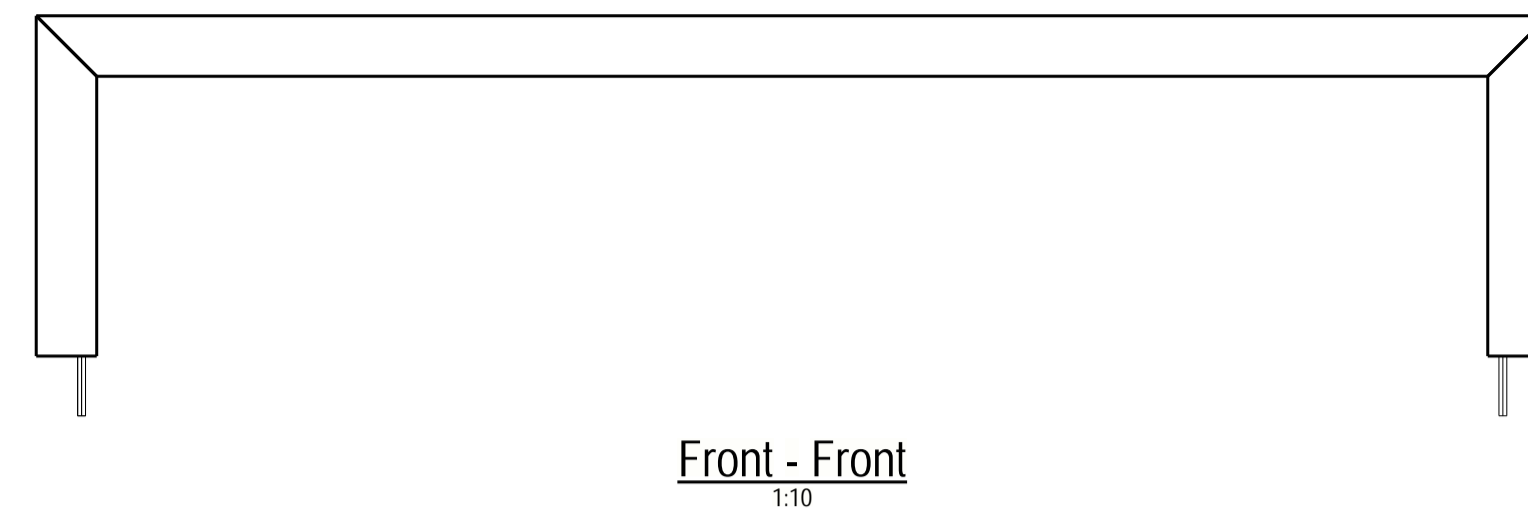
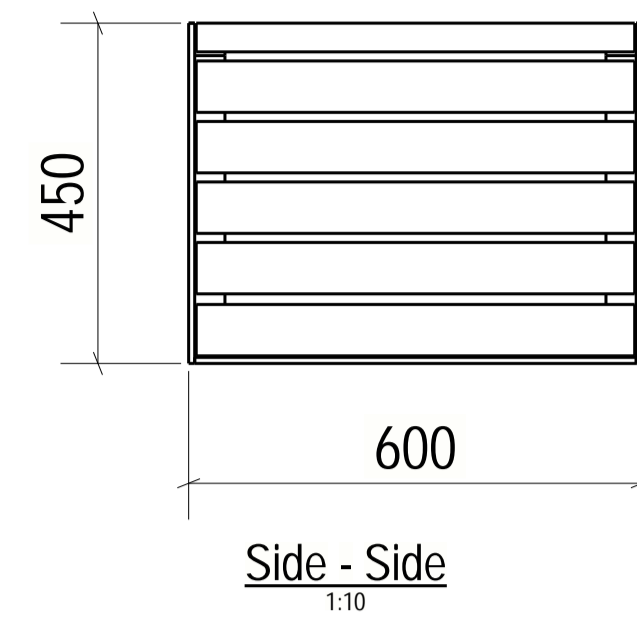
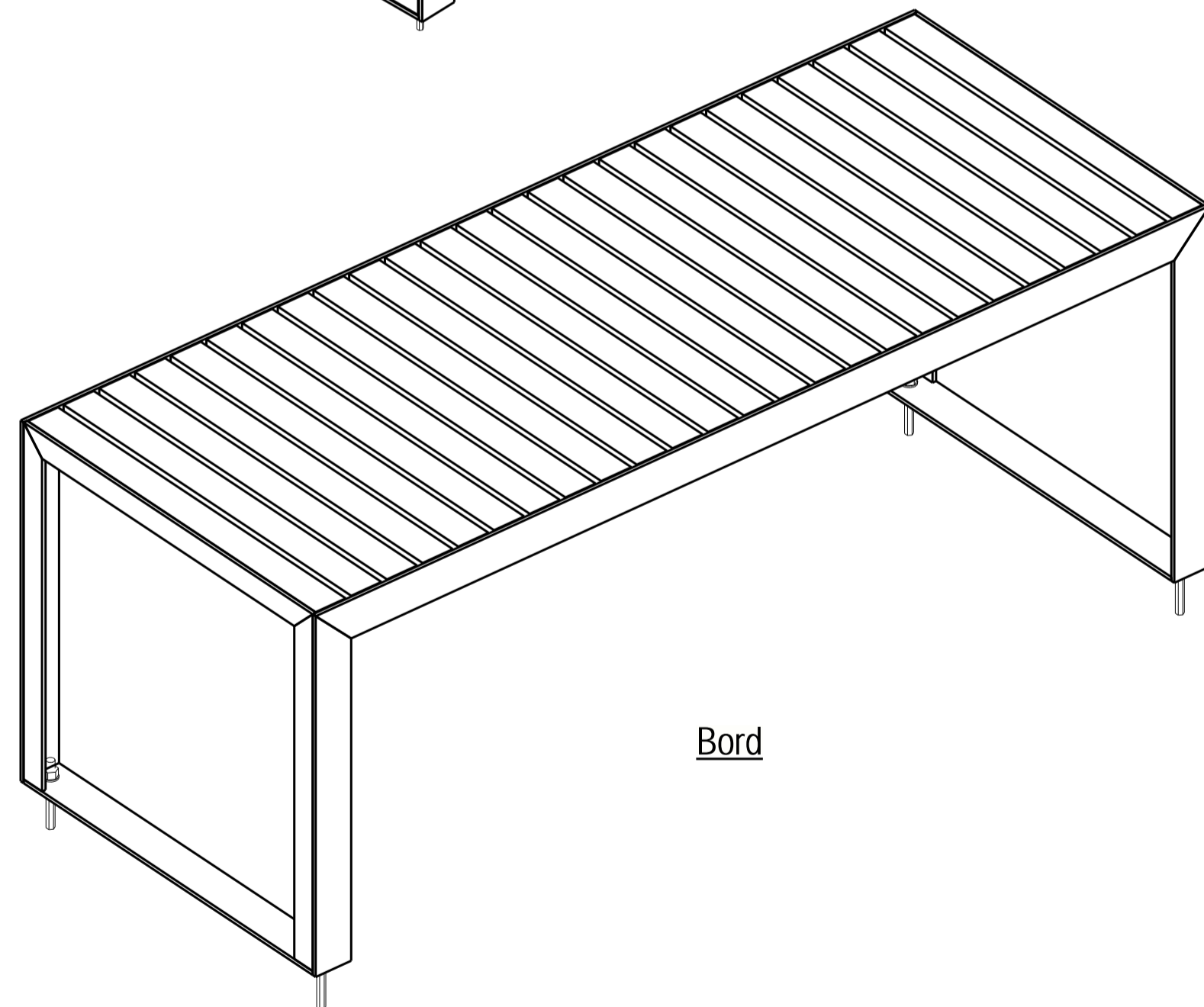
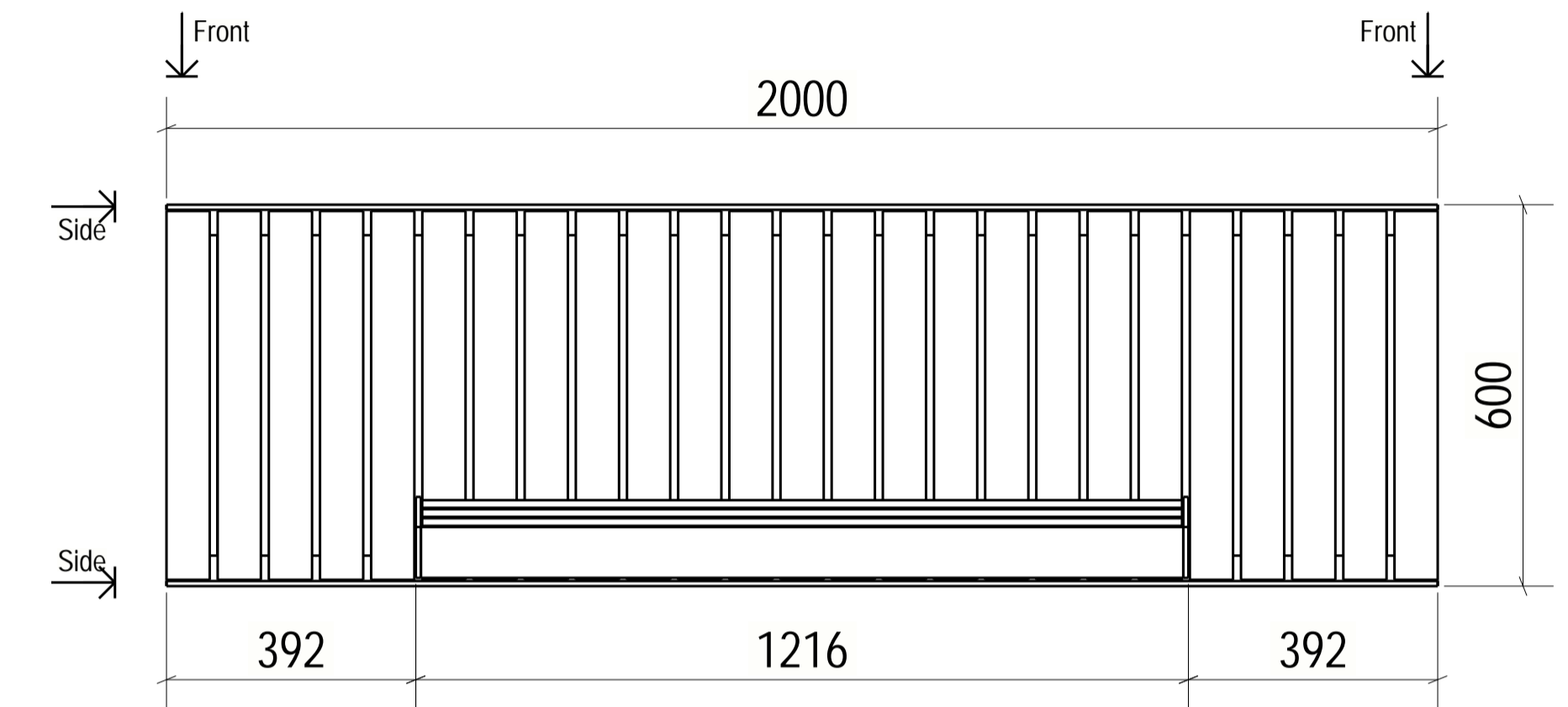
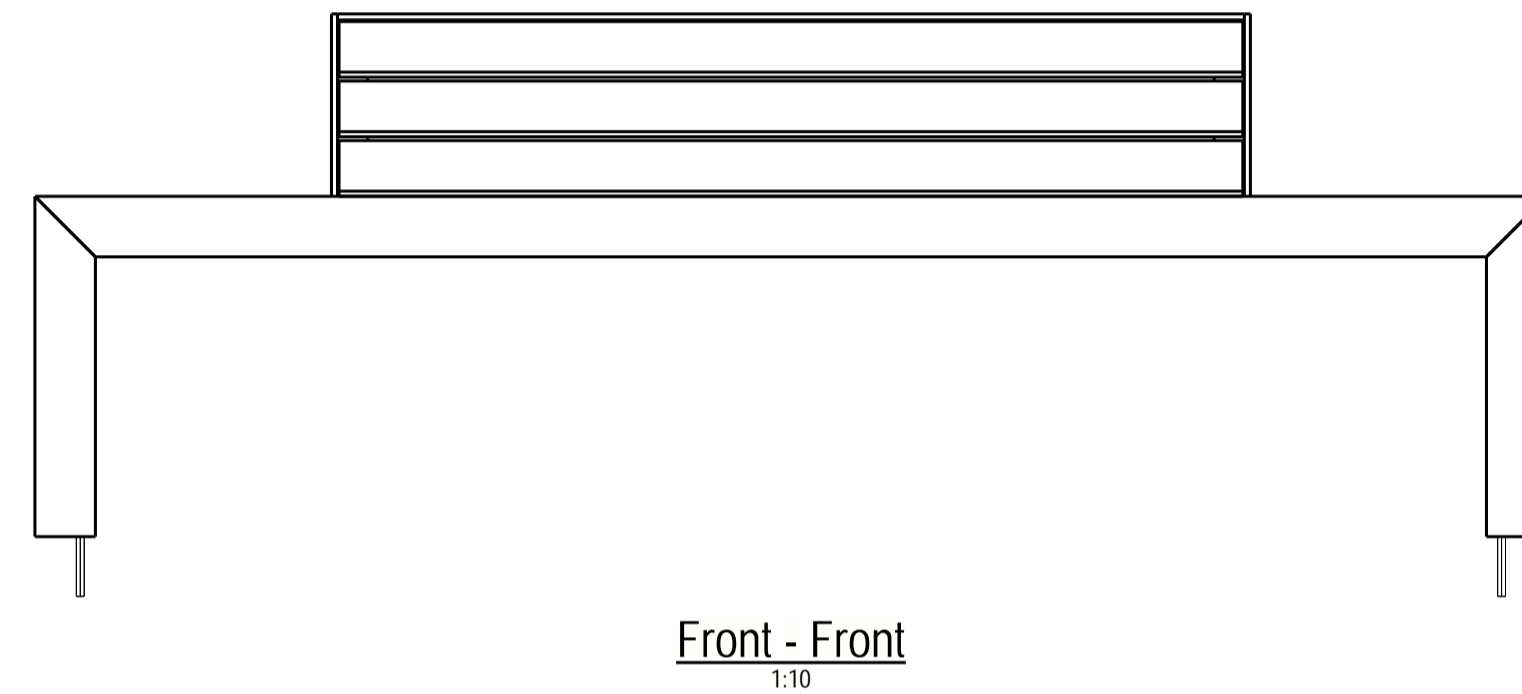
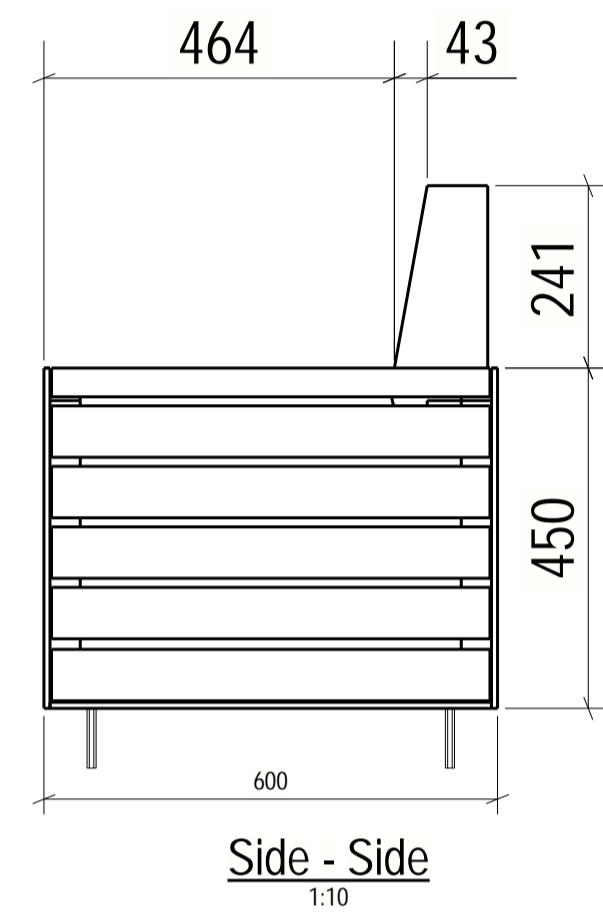


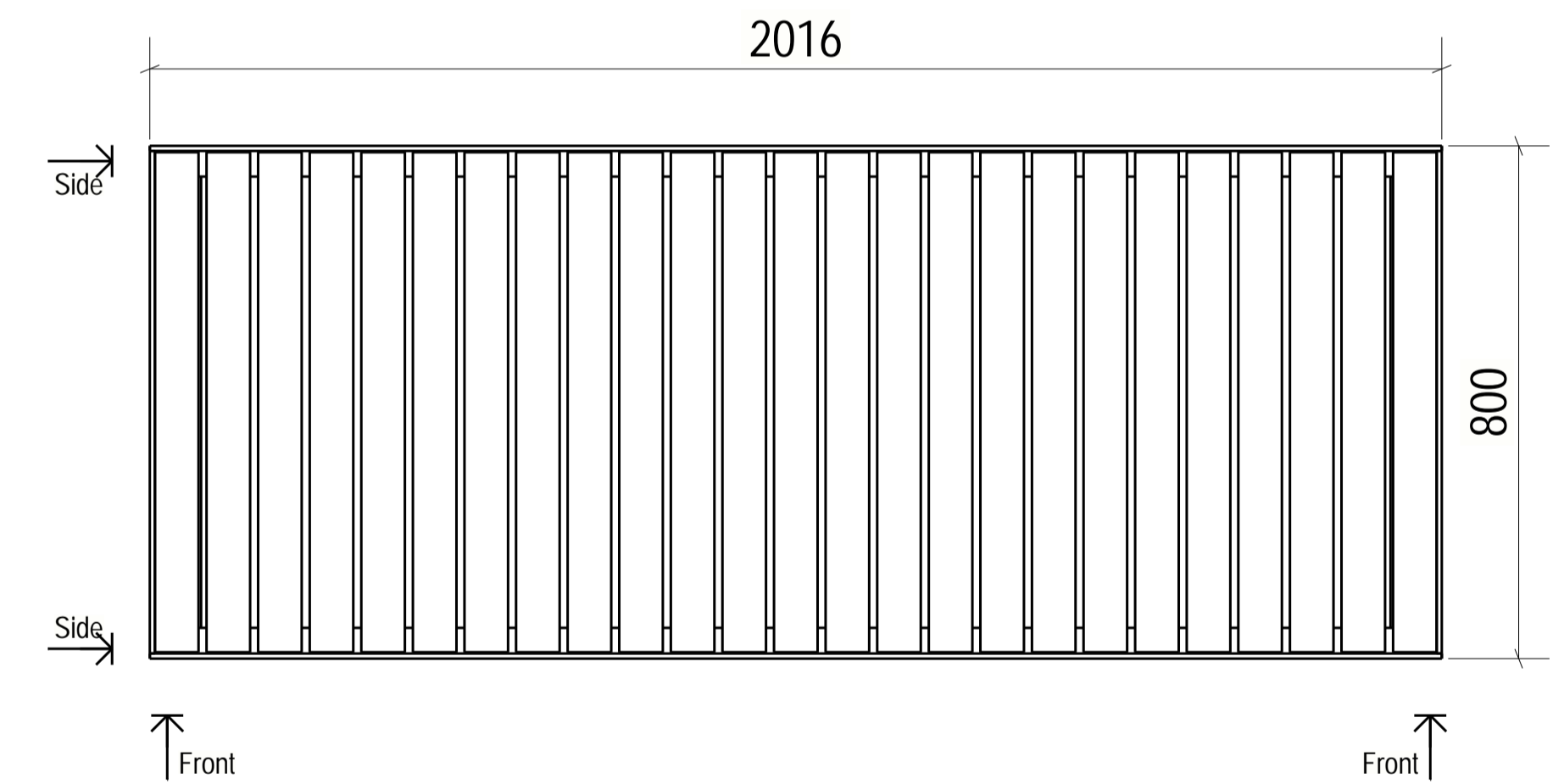
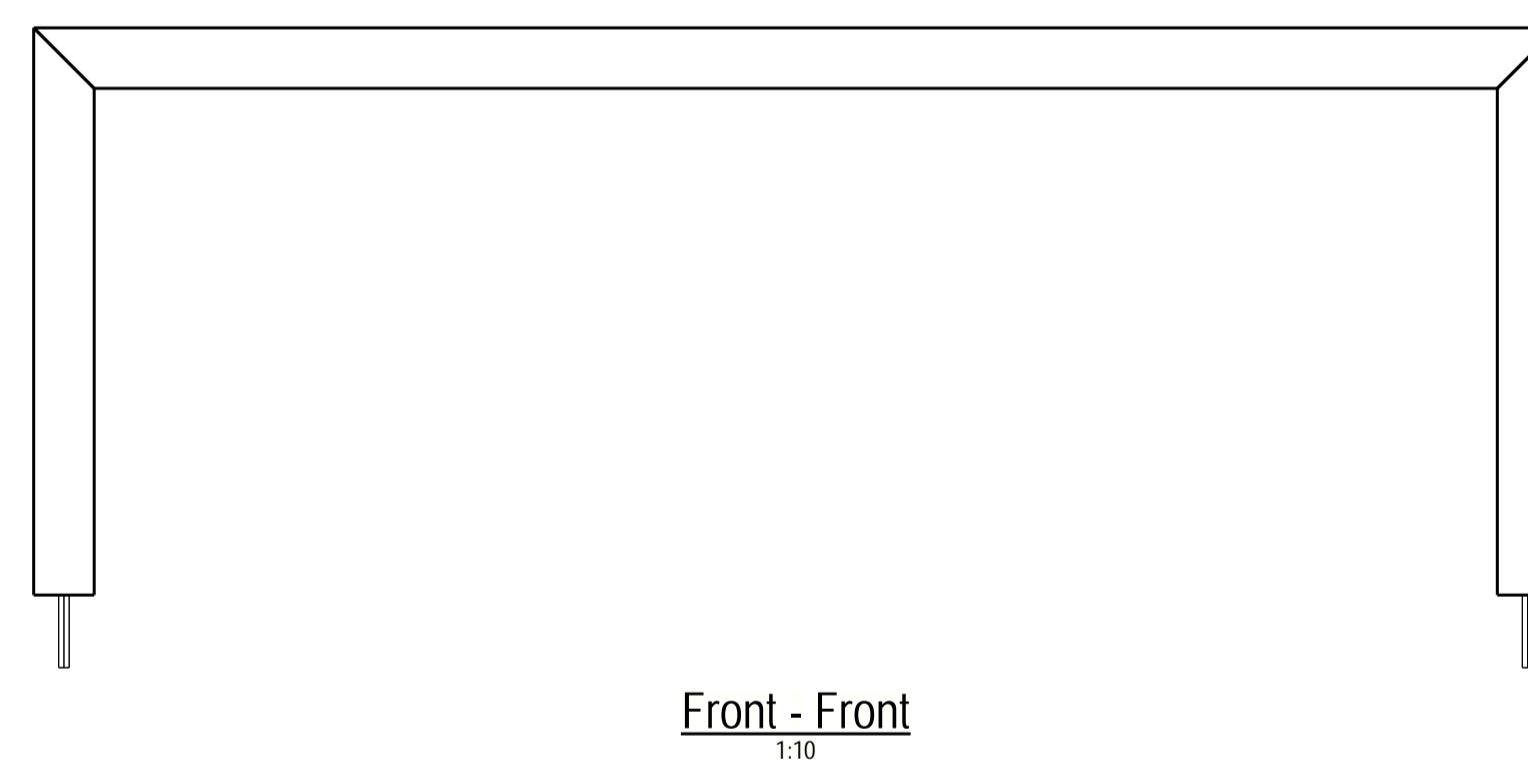
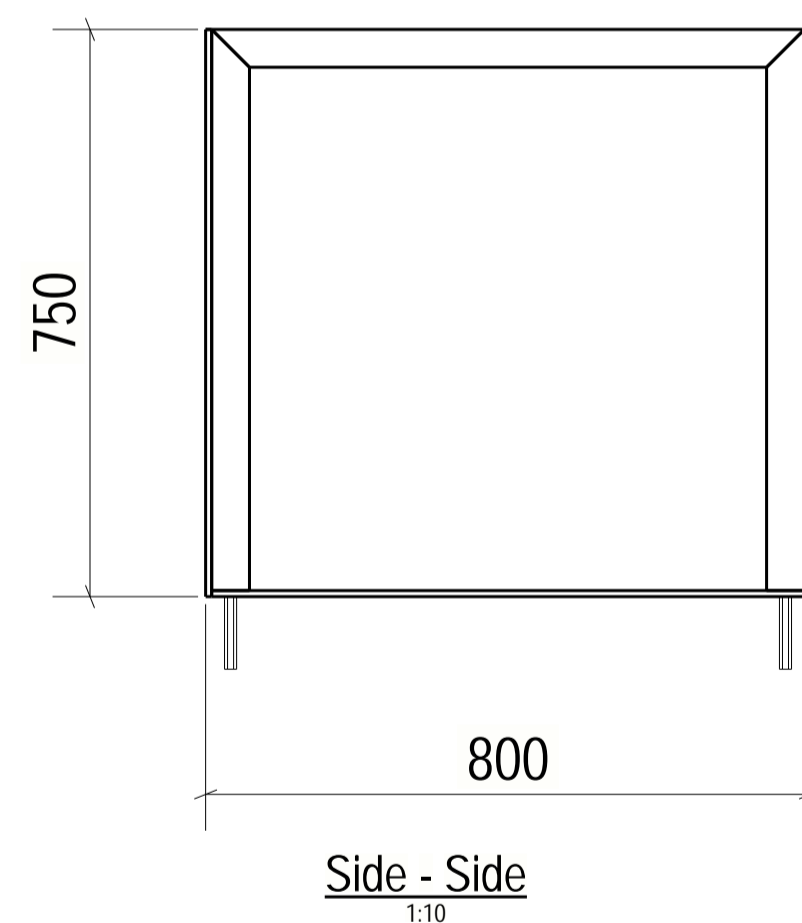
Krakk



Benk



Bord



Materialer:

Overflate stål: Varmgalvanisert eller pulverlakkert

Treverk: Kebony eller Royalimpregnert furu

Vekt krakk: 80 kg

Vekt benk: 95 kg

Vekt bord: 100 kg

Rev	Beskrivelse	Dato	Tegnet av	Kontrollert av
	<b>Ultra serien</b>			Sign.
	Tegnet av			
	Kontrollert av			
	Godkjent av			
		Grønheimveien 7 1580 Rygge		<b>Produktblad</b> Prosj. nr. _____ Målestokk 1:10 Tegnr. <b>Ultra serien</b> Rev. _____