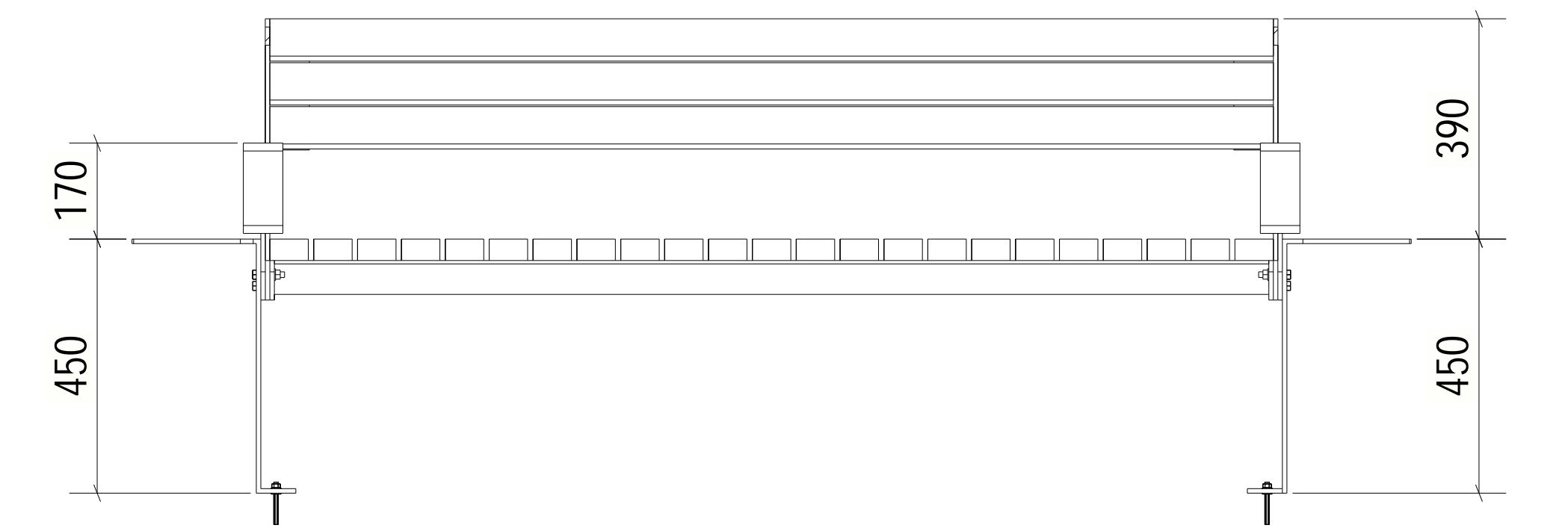
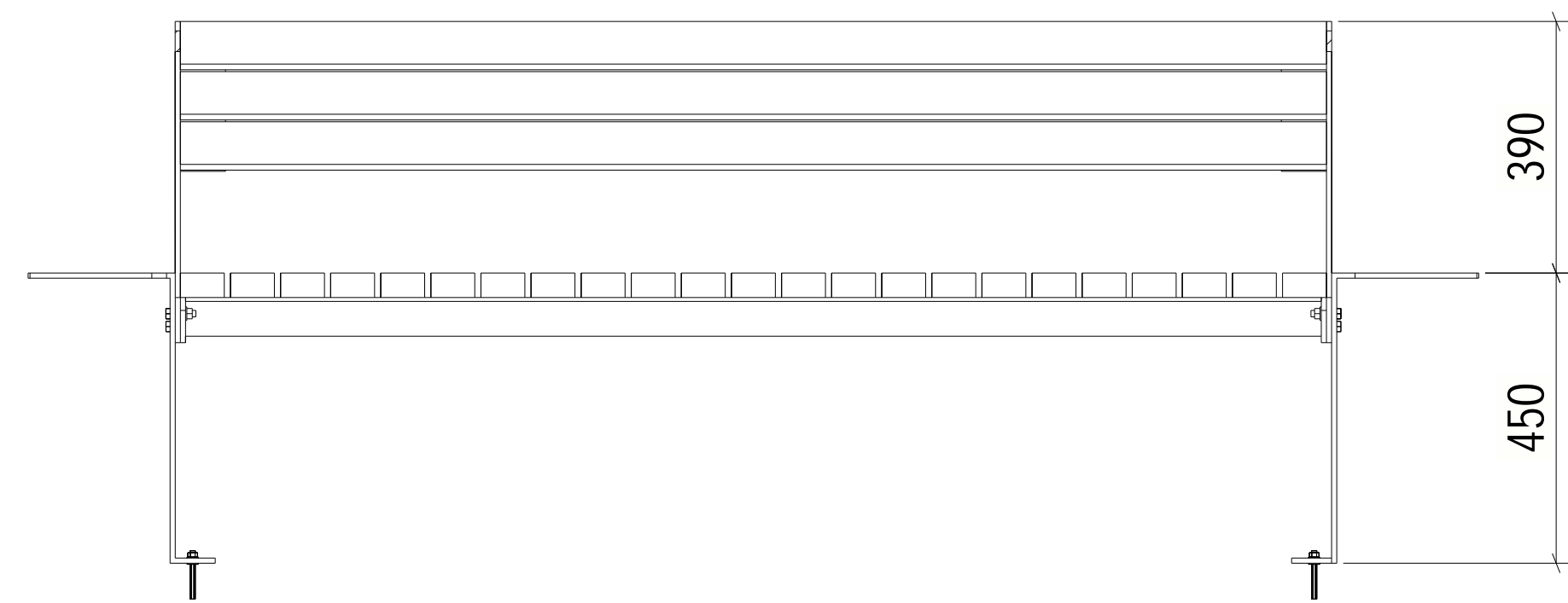
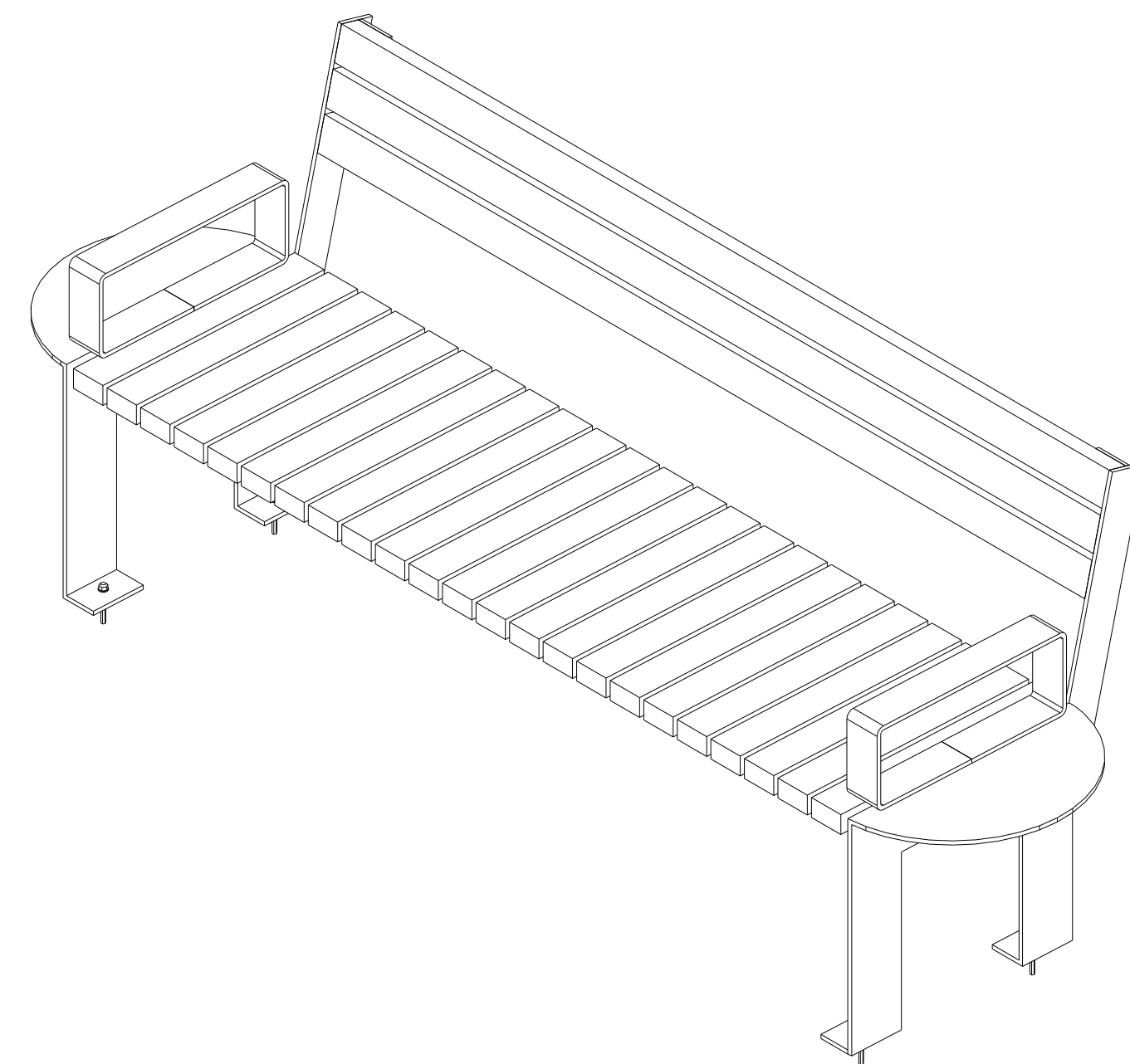
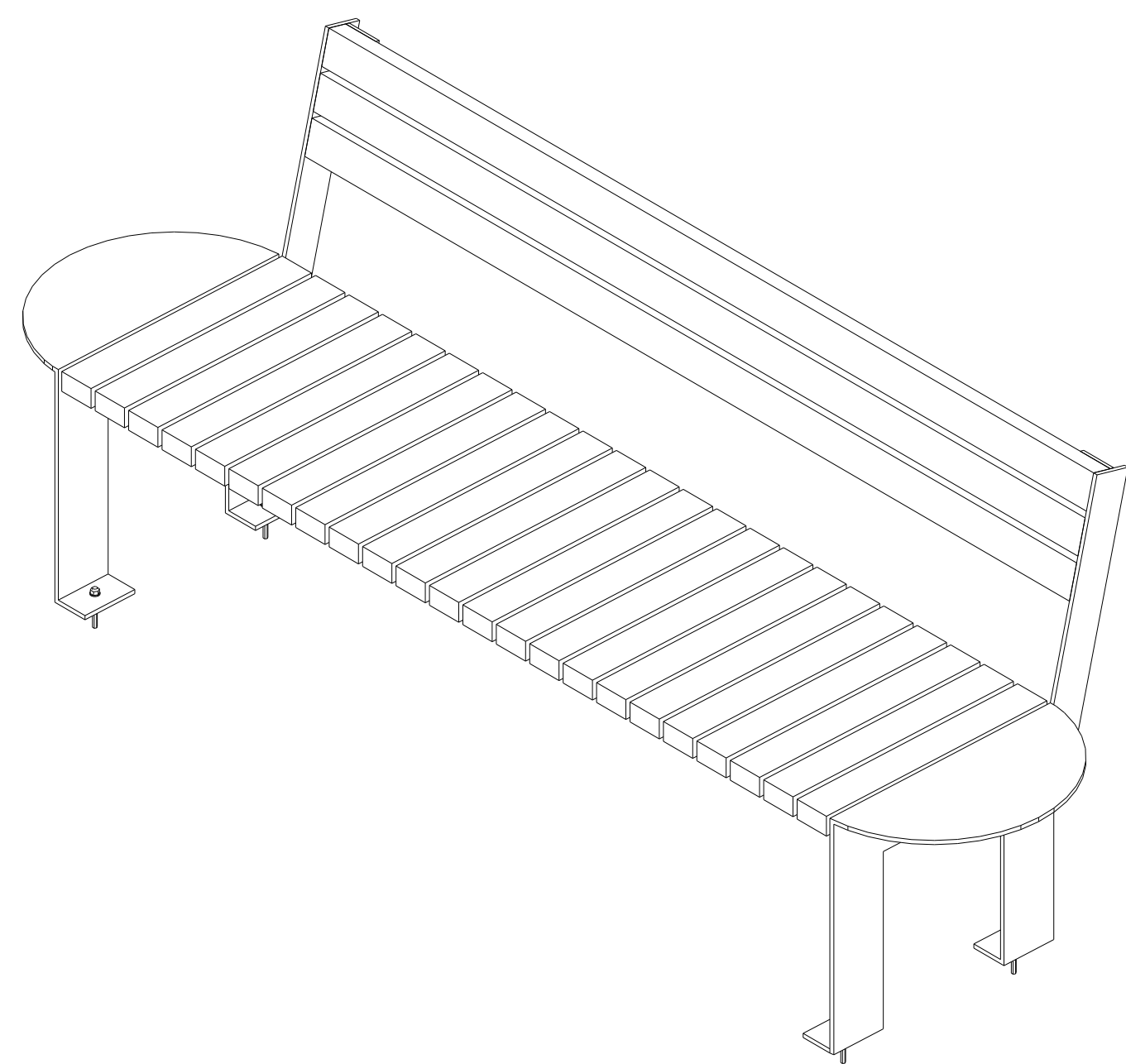


STANDARD
1:10



Front - Front
1:10



STANDARD
1:10

Materialer:

Overflate stål: Varmgalvanisert eller pulverlakkert
 Treverk: Kebony eller Royalimpregnert furu
 Vekt med armlener: 100 kg
 Vekt uten armlener: 90 kg

Rev	Beskrivelse	Dato	Tegnet av	Kontrollert av
	Wiggo benker			Sign.
	Tegnet av			
	Kontrollert av			
	Godkjent av			
		Grenheimveien 7 1580 Rygge		Produktblad Målestokk 1:10
	Tegn.nr.			Rev.
	Wiggo benker			