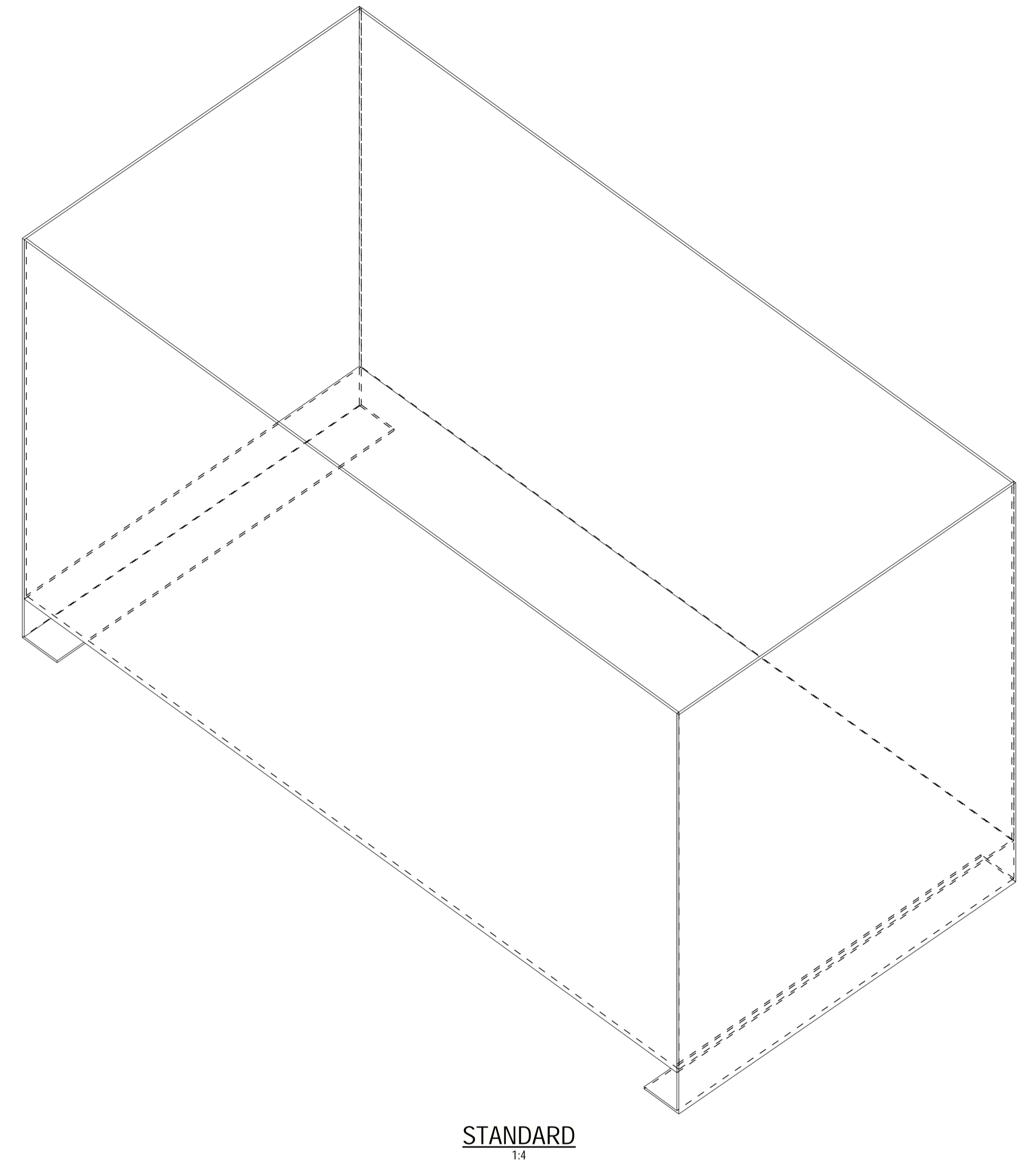
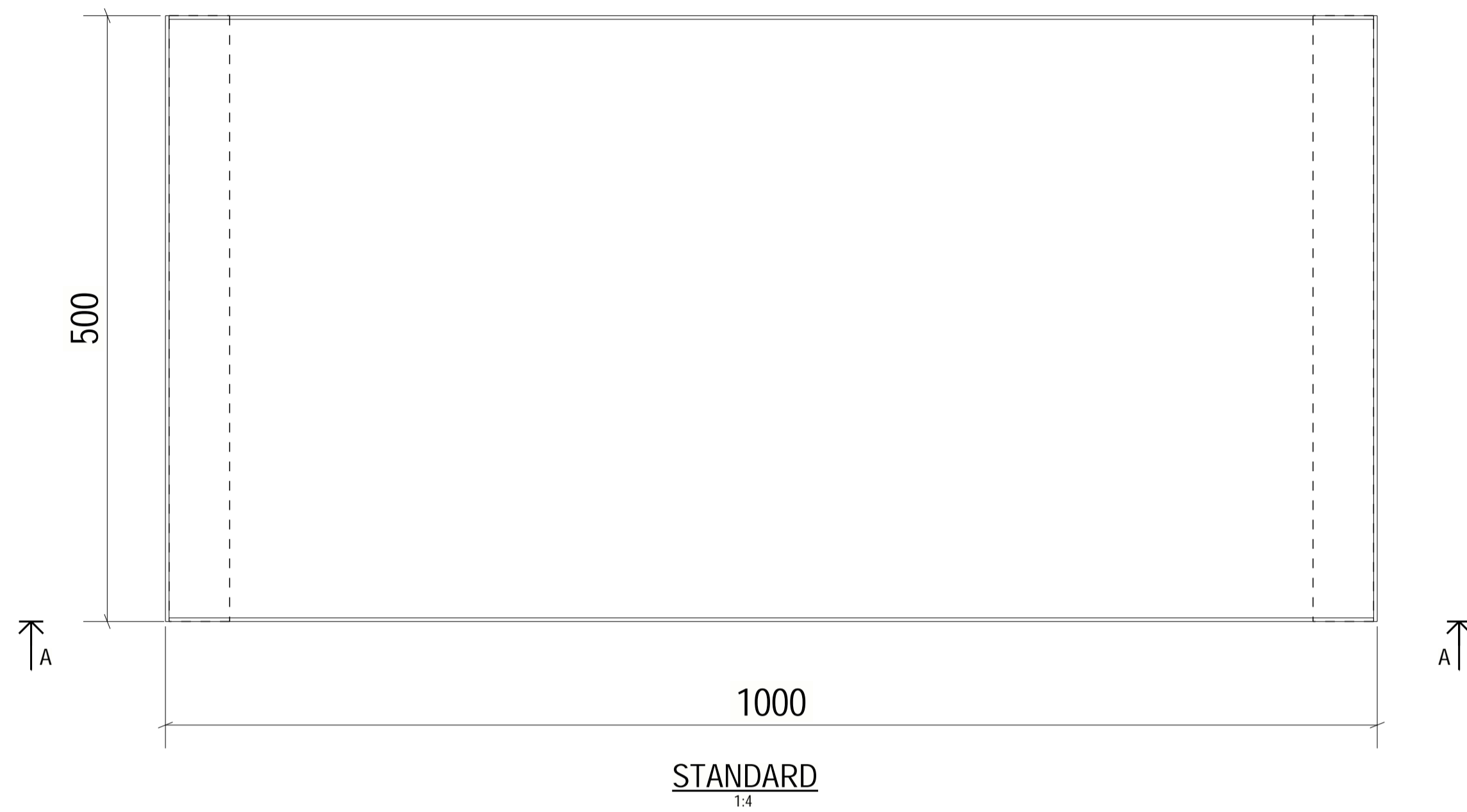
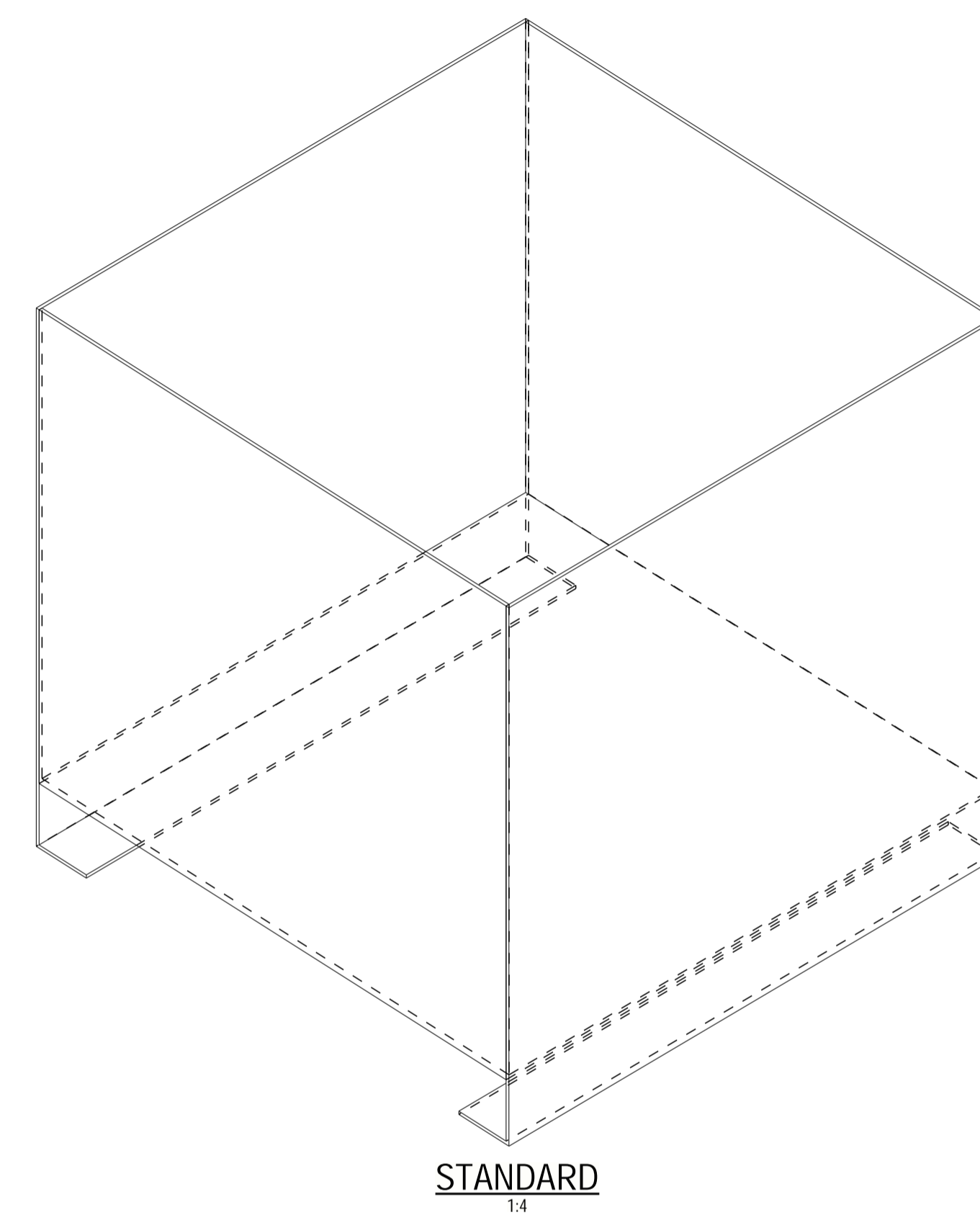
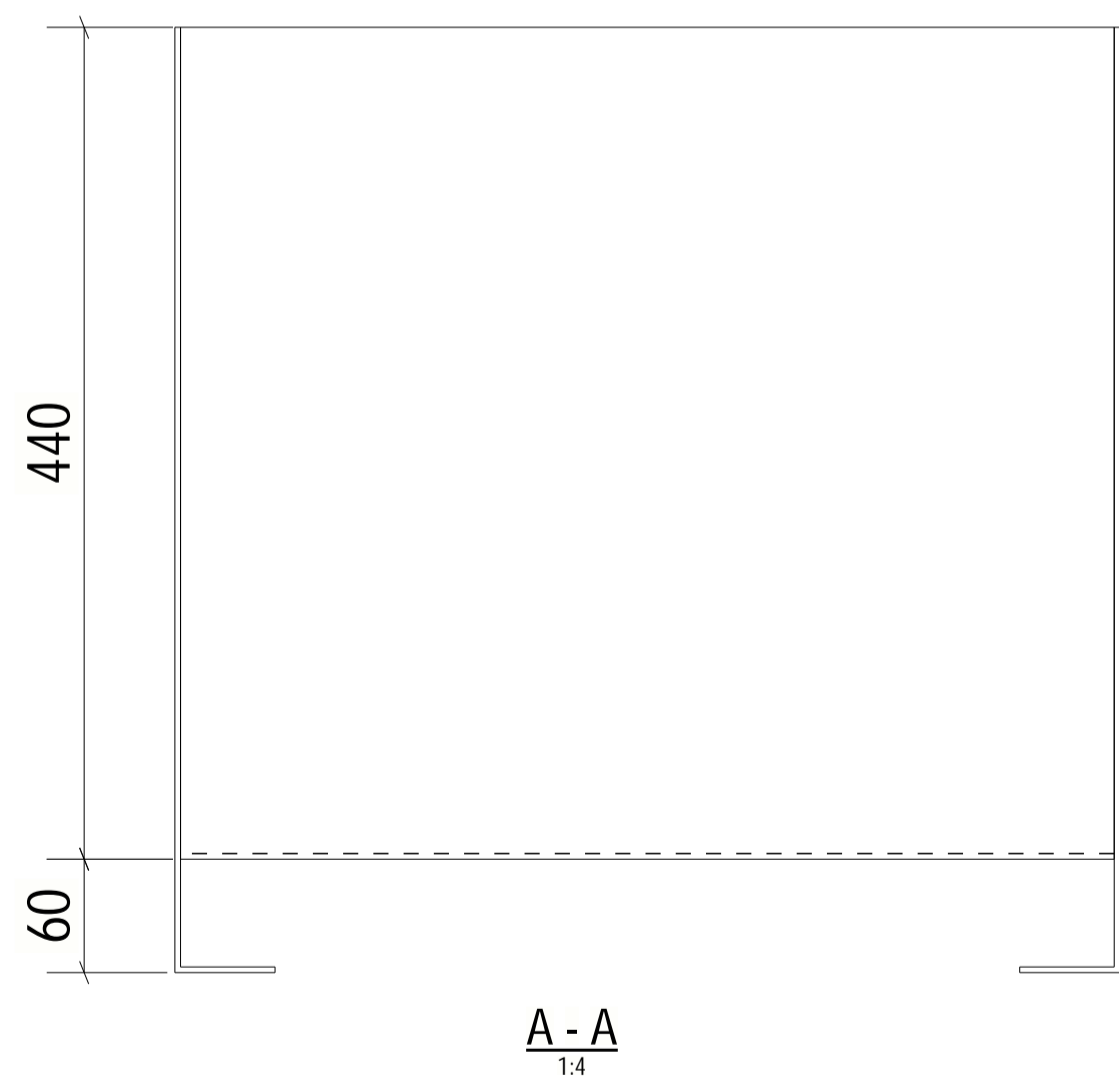
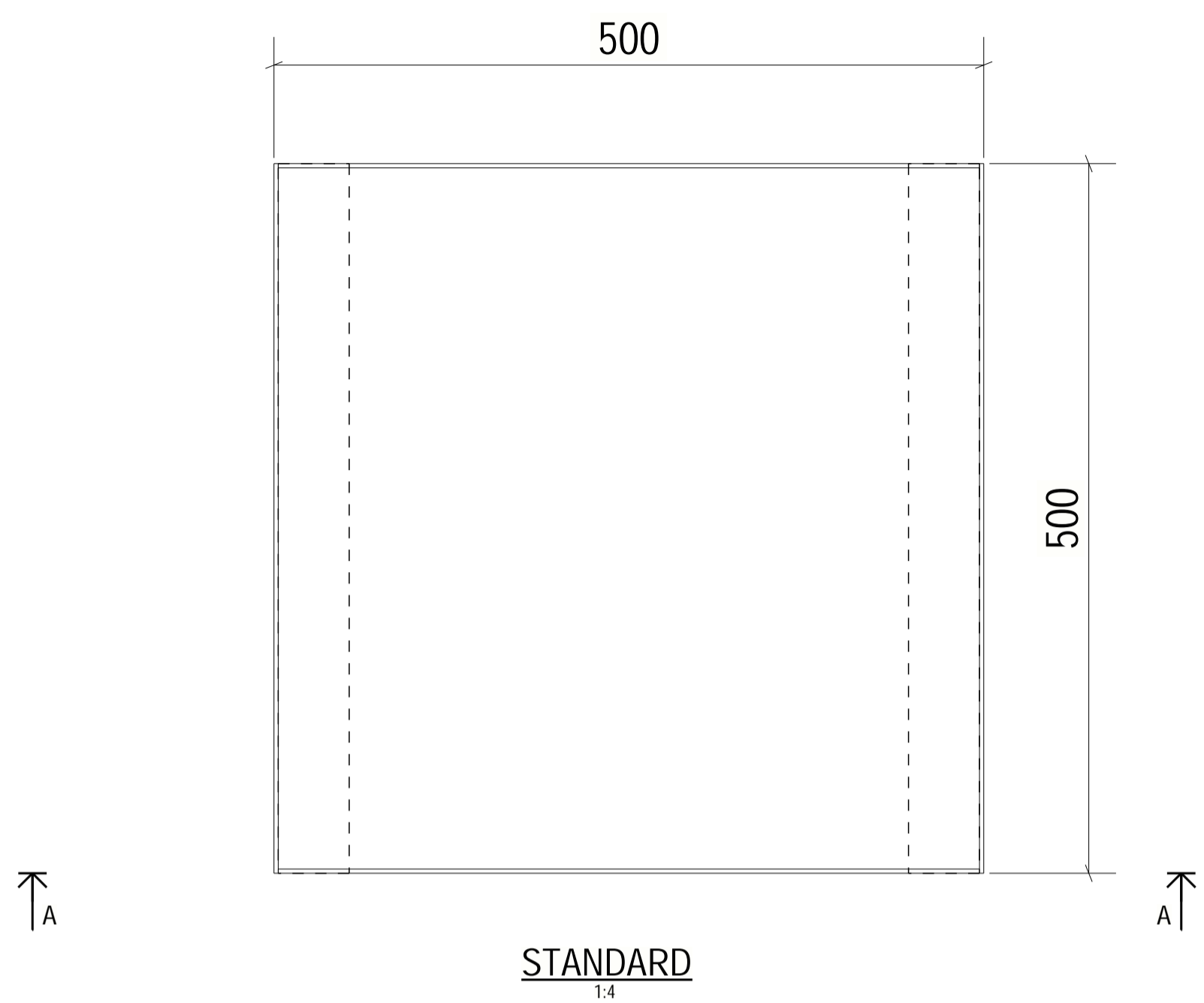


Rev	Beskrivelse	Dato	Tegnet av	Kontrollert av
		Dato	Sign.	
		Tegnet av	21.03.2021	TK
		Kontrollert av		
		Godkjent av		
		Status Standard		
Granheimveien 7 1580 Rygge		Prosj. nr. Tegnr.	Målestokk 1:4	Rev.
		H600 B1000 L1000		



Rev	Beskrivelse	Dato	Tegnet av	Kontrollert av
		Dato	Sign.	
		Tegnet av	21.03.2021	TK
		Kontrollert av		
		Godkjent av		
		Status Standard		
		Prosj. nr. _____ Målestokk 1:4		Rev. _____
		Tegnr. H600 B500 L1000		



Rev	Beskrivelse	Dato	Tegnet av	Kontrollert av
			Dato	Sign.
			Tegnet av	21.03.2021 TK
			Kontrollert av	
			Godkjent av	
 Grenheimveien 7 1580 Rygge		Status		
		Standard		
		Prosj. nr.	Målestokk	Rev.
		Tegn.nr.	H500 B500 L500	