

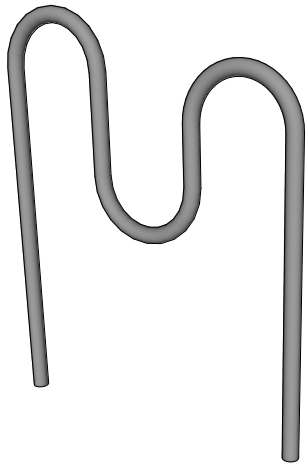
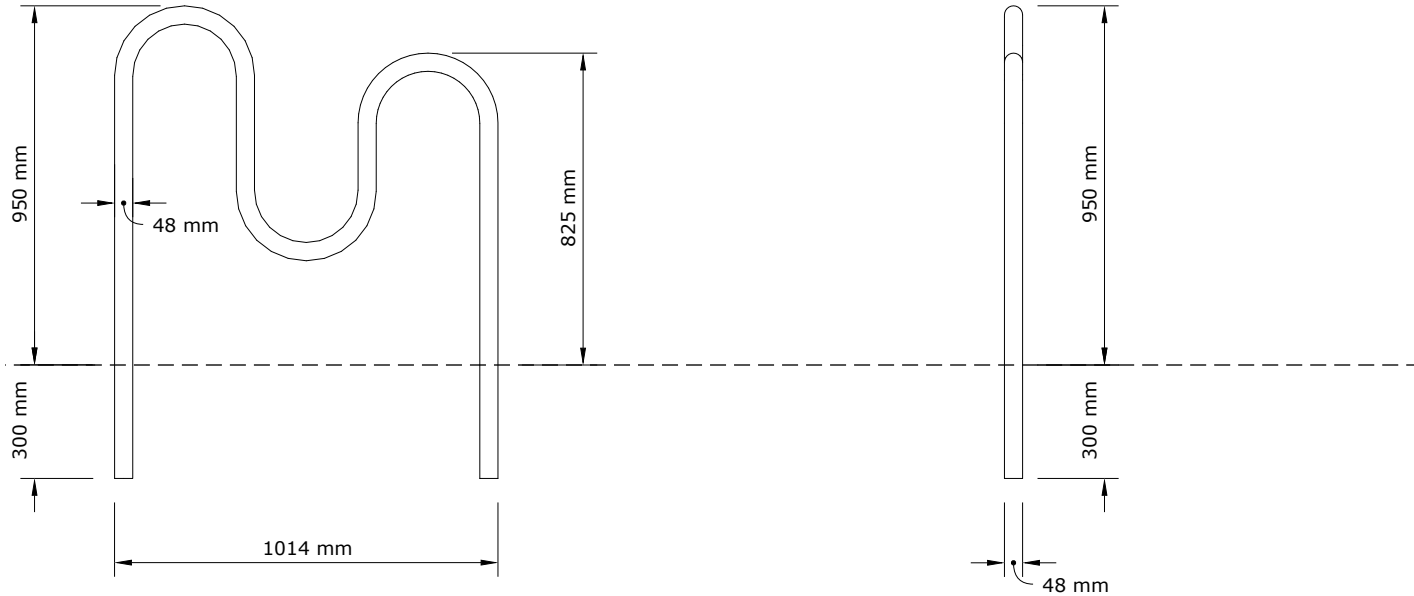
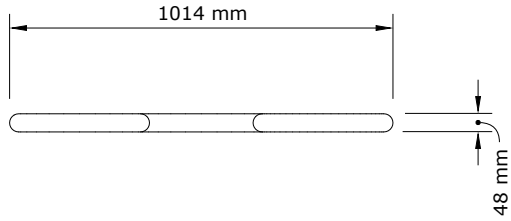
Materiale:  
Stålrør

Overflatebehandling stål:  
Varmgalvanisert, pulverlakkert,  
cortenstål



Buen Sykkelstativ  
5 sykler - fotplate

1:20  
02.09.2024



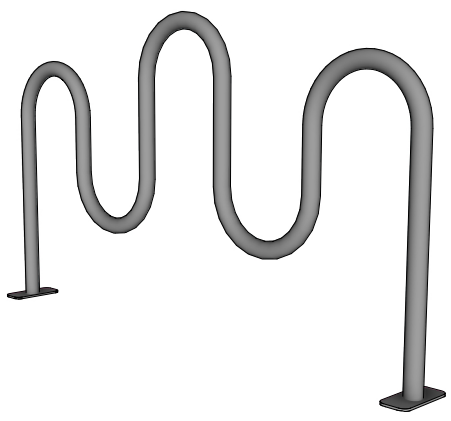
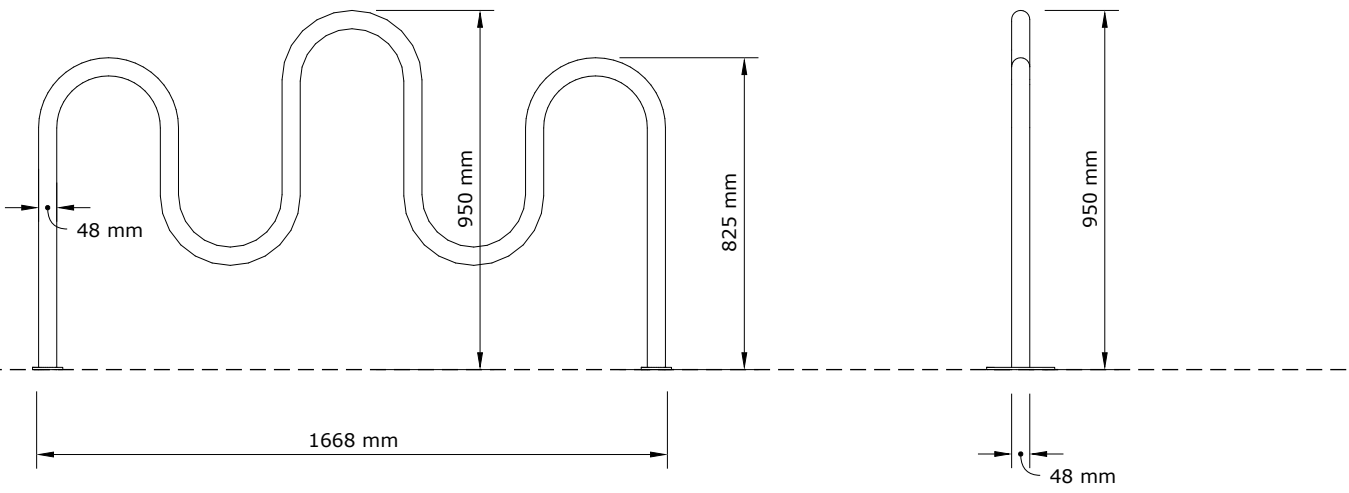
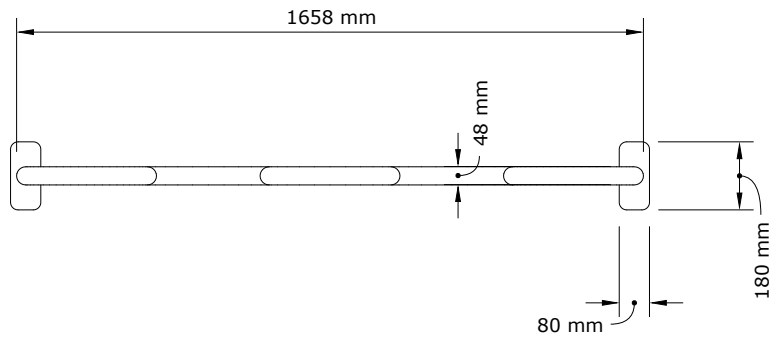
Materiale:  
Stålrør

Overflatebehandling stål:  
Varmgalvanisert, pulverlakkert,  
cortenstål



Buen Sykkelstativ  
5 sykler - nedstøp

1:20  
02.09.2024



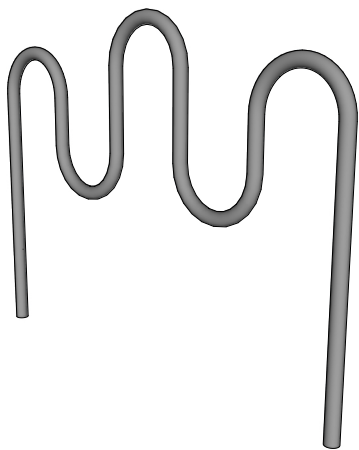
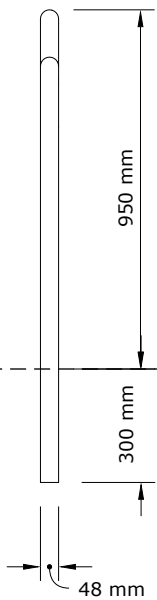
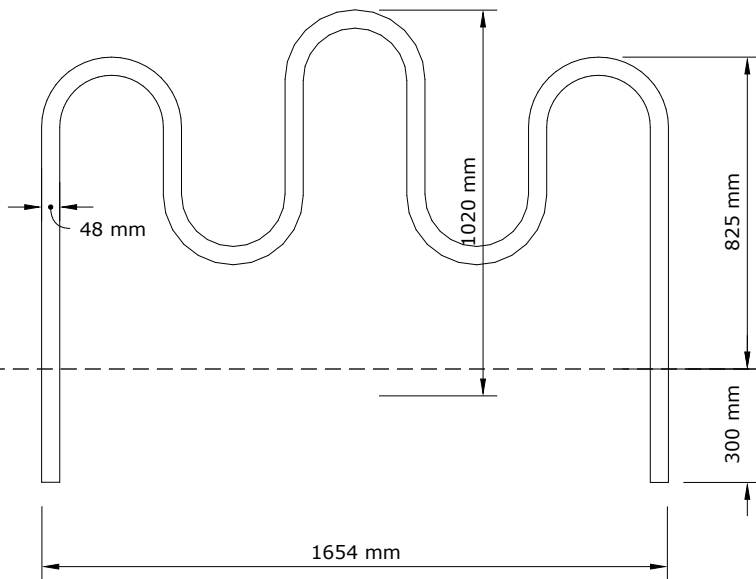
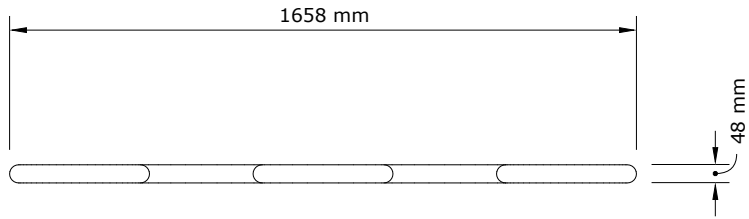
Materiale:  
Stålrør

Overflatebehandling stål:  
Varmgalvanisert, pulverlakkert,  
cortenstål



Buen Sykkelstativ  
7 sykler - fotplate

1:20  
02.09.2024



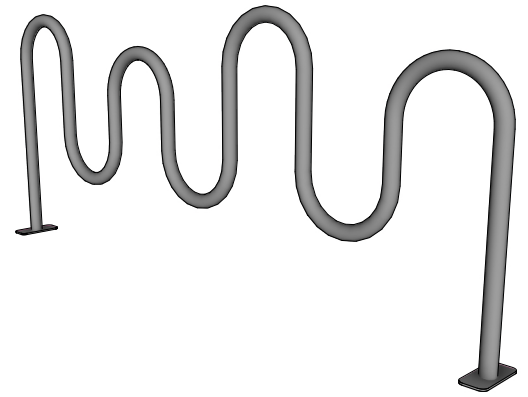
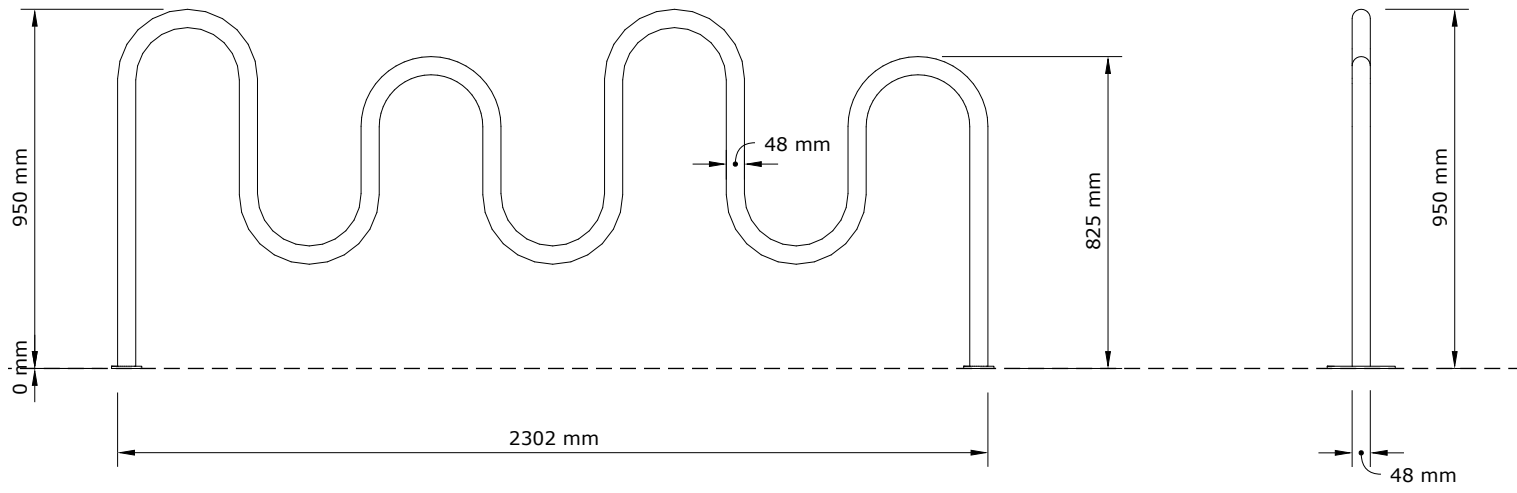
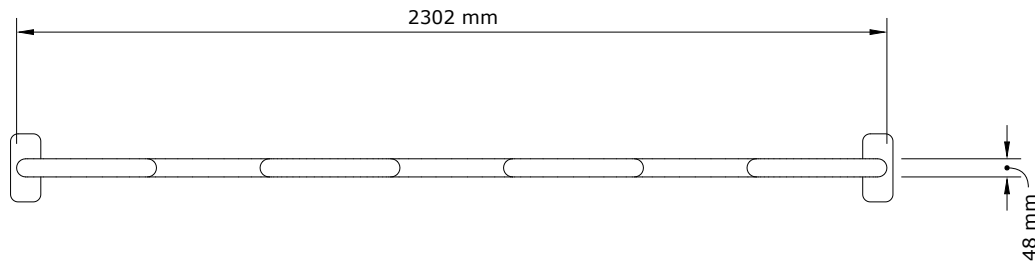
Materiale:  
Stålrør

Overflatebehandling stål:  
Varmgalvanisert, pulverlakkert,  
cortenstål



Buen Sykkelstativ  
7 sykler - nedstøp

1:20  
02.09.2024



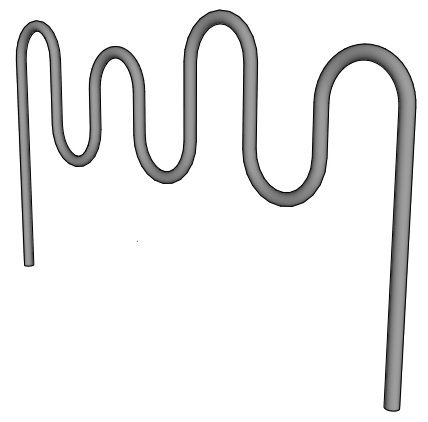
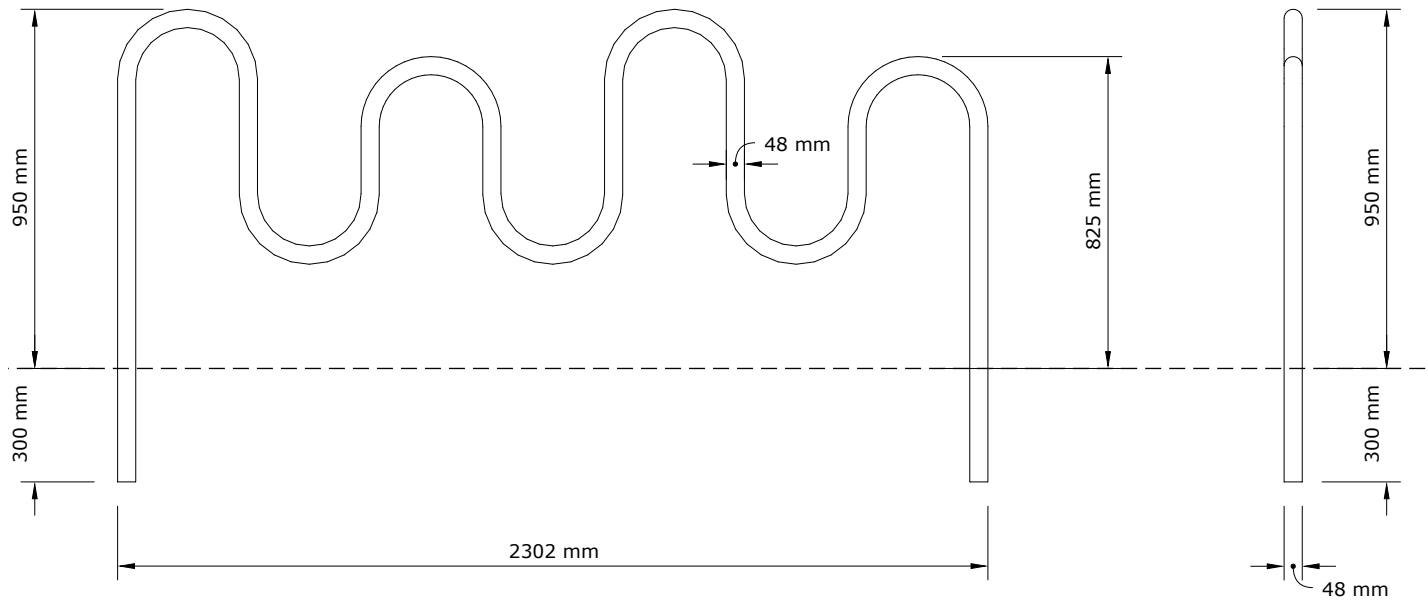
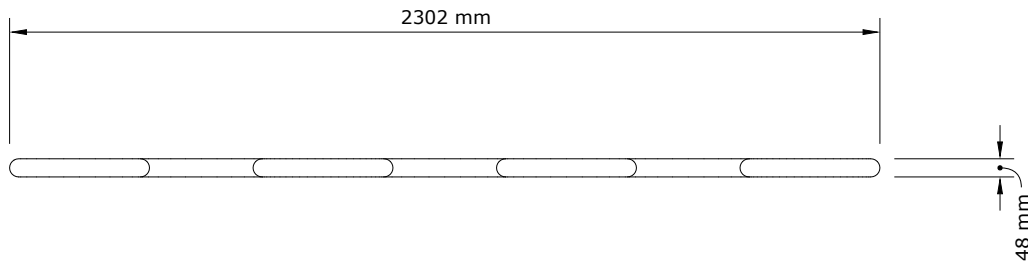
Materiale:  
Stålrør

Overflatebehandling stål:  
Varmgalvanisert, pulverlakkert,  
cortenstål



Buen Sykkelstativ  
9 sykler - fotplate

1:20  
02.09.2024



Materiale:  
Stålrør

Overflatebehandling stål:  
Varmgalvanisert, pulverlakkert,  
cortenstål



Buen Sykkelstativ  
9 sykler - nedstøp

1:20  
02.09.2024